

この度はアセントバリオをお買い上げいただきまして、誠にありがとうございます。
アセントバリオはパラグライダーパイロットによって設計されており、パイロットが抱く3つの要望を実現したバリオです。

- 小型
- 軽量
- 簡単操作

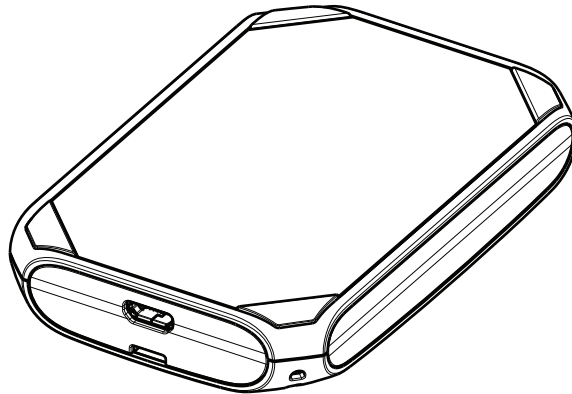
最近のバリオでは上記のような要求を満たしたものはありませんでした。模型の作成やプログラムの作成、信頼性テスト、試行錯誤の結果、充電式小型バリオが完成しました。2008年、v1はおかげ様で数千もの販売数がありました。v1に対するパイロットからの意見をもとに、もう一度私達は理想のバリオを求める事を決意しました。

オリジナルコンセプトの中でv1の長所を受け継ぎつつ、改善されたNEWバリオ・・・h1。

パイロットがこのアセントバリオと共に安全で楽しいフライトをすることを願っています。

今後とも、弊社製品をご愛顧くださいますようお願い申し上げます。

Ascent Productチーム



安全上のご注意

警告

- この製品は、高度、速度、温度の正確な測定を目的として使用しないでください。
- この製品は、リチウムイオン充電式バッテリーを搭載しています。説明書に従って適切にご使用ください。
- この製品には、カリフォルニア州で確認されているガンと先天性欠損症または生殖有害事象を引き起こす化学製品を含んでいます。この通知は、カリフォルニア Proposition 65に従って提供されています。詳細についてご質問のあるお客様は販売店へご連絡ください。

充電式バッテリー

バリオには充電式リチウムバッテリーが搭載されています。最低10時間のフライトを可能にし、完全充電での待機時間は1年です。ピープ音のボリュームとモードはバッテリー寿命に大きく影響しています。

バッテリーの充電方法は、製品にケーブルのマイクロUSB端子を差し込み、ACアダプタ、カーチャージャー、またはコンピュータにもう一方の端子を差し込みます。充電中はディスプレイに“USB Connected Charging”と表示され、充電が完了したら“USB Connected Charged”と表示されます。

充電時間は約2時間です。保護回路により、過充電することはできません。

充電が完了すると、メインメニューの充電アイコンがフルで表示されます。

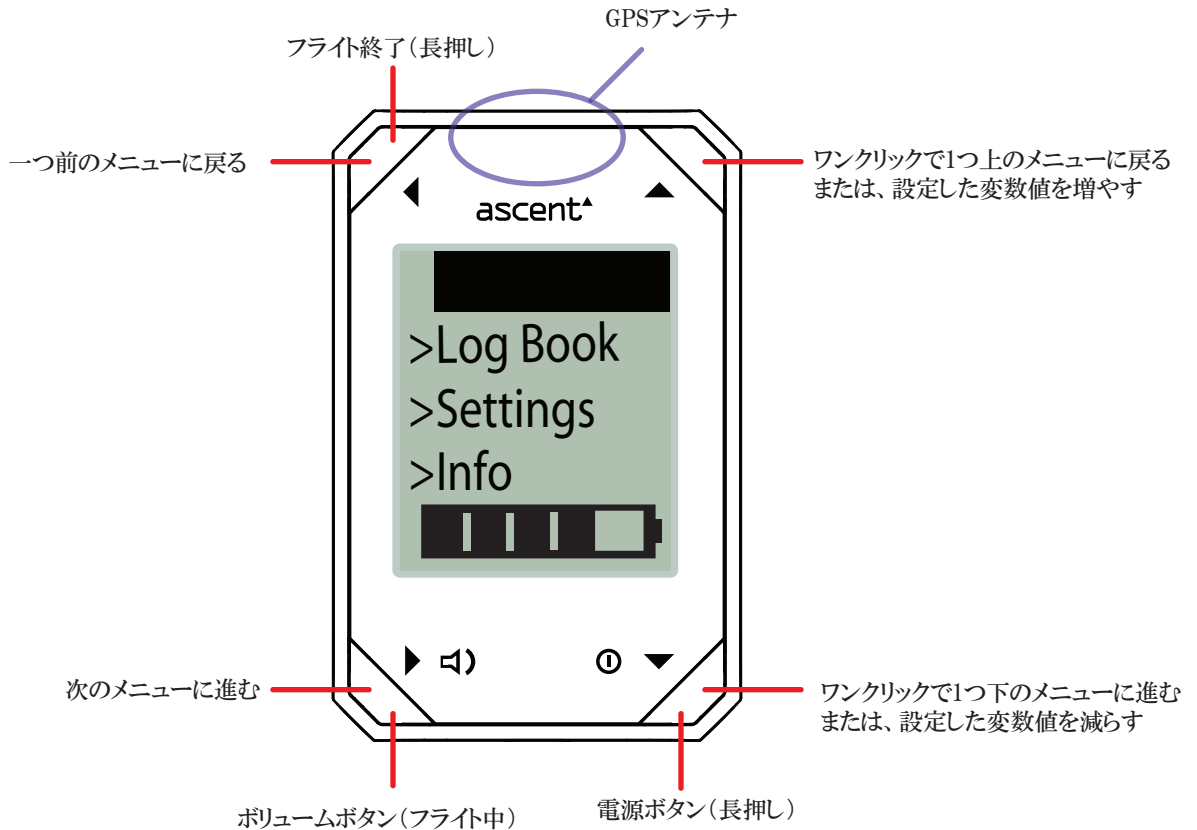
リチウムポリマーバッテリーは、メモリーがなく、充電を行う前に電源が切れてしまいます。それゆえ、フライトする際は充電が完了した状態でスタートするようにしてください。

使用中にバッテリーが減少した時はディスプレイの下に“Low Batt”と表示されます。

バッテリー残量がわずかになったら電源が切れ、再度、電源を入れることはできません。バッテリーの過放電によって起こるダメージを避けるために、できるだけ早く充電することをお勧めいたします。高温(40度)、低温(0度)環境でバッテリー充電をしないでください。

商品概要

新製品を最大限にご利用いただく為、マニュアルを全てお読みいただく事をお勧めいたします。そして、一度操作を始めれば、この製品が簡単かつ直観的に操作できることを実感していただけるでしょう。
この製品には以下の通りナビゲーションと調節のためのボタンが4つあります。



バリオの電源ON/OFFの仕方

プロンプトが表示されるまで(約2秒) ①ボタンを押し続け、▶ボタンでYesのところまでスクロールし、▼ボタンを押すと起動します。

起動するとすぐに衛星受信をします。特に測定中はアンテナがしっかりと立っているか確認してください。
このプロセスは3分以内で終わります。

電源を切る場合も ①ボタンを2秒間押し続けます。FlyモードやInfoモードのときは電源を切るできません。

バッテリーを長持ちさせるために、30分以上操作しなかった場合、自動で電源が切れます。FlyモードとInfoモードの時に電源は切れません。

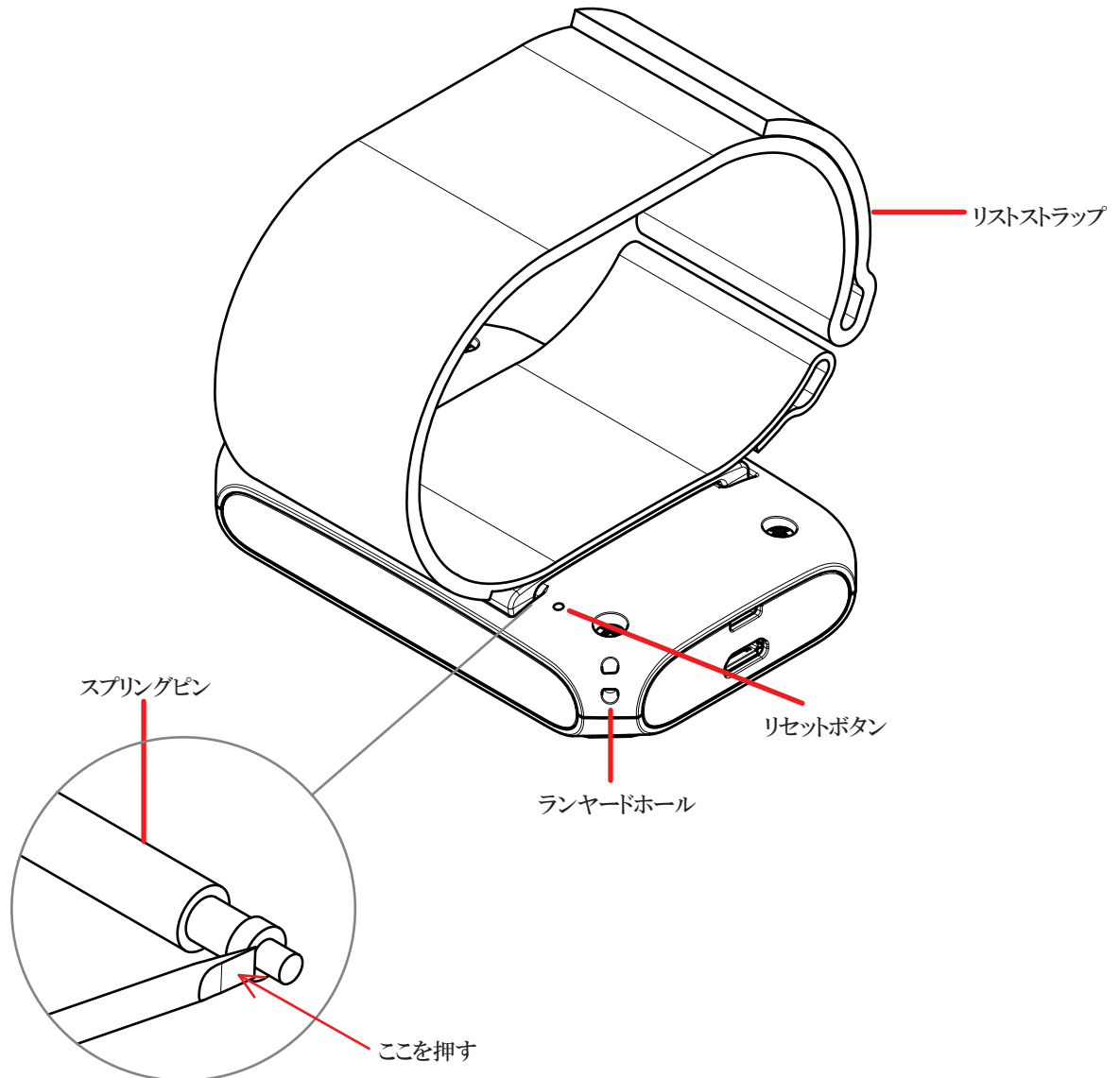
電源が入っている時、上記のようにメインメニューが表示されています。この画面には4つのオプションがあります。
Fly、Log Book、Setting、Infoです。▲▼ボタンを使って選択したいものを選び▶ボタンで決定します。また、この画面では下部に現在のバッテリー残量がアイコン表示されます。

フライト前とフライト後

▲▼ボタンを使ってフライを選び▶ボタンを押してFlyモードにします。速度が鳴り出し値を超えるまではフライの記録を始めません。
この鳴り出し値は設定メニューで調節することができます。フライト終了後は◀ボタンを長押しして下さい。

リストストラップ

リストストラップは2個のスプリングピン(一般的な時計に使用されるものと同様)によりバリオ本体に固定されています。ストラップを取り外すには(新しいリストストラップまたは付属ライザーストラップに取り換える場合)綺麗で平らな場所にバリオの画面を下にして置き、小さなドライバー等の先端をスプリングピンとバリオ本体の間に置いてください。スプリングピンが本体から外れるよう、慎重にピンを数ミリ押ししてください。反対側からも同じように繰り返します。ストラップの取り付け方法は、ストラップの穴にスプリングピンを入れ、バックカバーの穴にピンの先端を並べます。本体の別の穴と先端を合わせながら、慎重にスプリングピンのもう一方の先端を押ししていきます。ピンを放し、しっかりと装着できているか確認してください。



故障修理

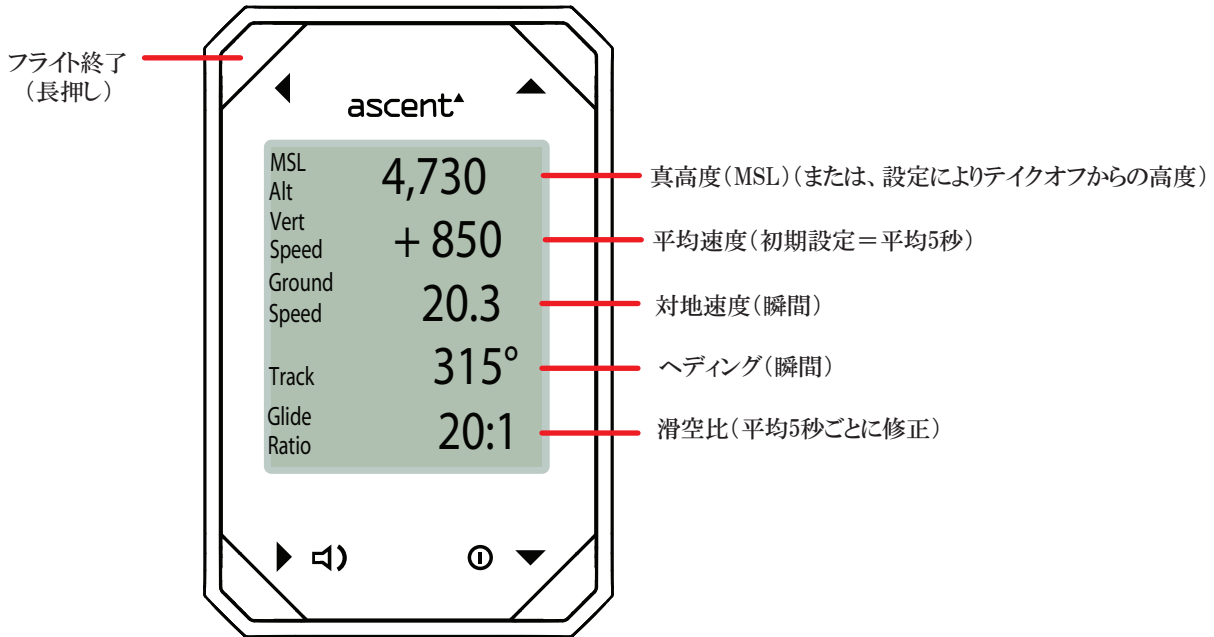
ボタンを押しても反応がない場合、解決方法がいくつかあります。

- ①コンピュータ等に接続してみてください。(ローバッテリーが関係している場合はこれで解決します)
- ②同時に4つ全てのボタンを押し、ソフトウェアをリセットしてください。
- ③バリオの背面にある穴にペーパークリップやピン等で軽く押し、ハードウェアリセットを実行してください。リセットされたら、ディスプレイの表示がなくなり、初期設定のディスプレイに戻ります。日時はリセットされますが、フライトログは消去されていません。

上記の方法をしても解決しない場合、販売店へお問い合わせください。

Flyモードのメイン画面は下記の通りです。フライト中は4つのボタンのどれを押してもほかのフライト情報が5秒間だけ表示され、その後は元の画面に戻ります。

◀を押すと現在の音量が表示されます。▲▼ボタンで音量を調節できます。ただし、◀を長押しするとフライトモードが完全に終了してしまいフライトデータの記録が止まってしまいます。



◀ Page

Time	13:24	時刻
Duration	1:56	フライト時間 (h:mm)
Dist. and	6.3	テイクオフからの距離 (mi. or km)
Direction from Start	NW	テイクオフからの方向
Temp	76.5°	気温 (F or C)

▲ Page

Max Alt	4,730	現フライトの最高高度 (ft or m)
Rel Alt	1,290	テイクオフからの高度 (ft or m) (または、設定により真高度 (MSL))
Max Lift	850	現フライトの最大瞬間上昇 (平均値ではない) (fpm or m/s)
Avg Lift	620	現フライトの最大平均上昇 (fpm or m/s)
Max Sink	-730	現フライトの最大瞬間沈下 (fpm or m/s)

▲▼ボタンを使ってLog Bookまでスクロールし、▶ ボタンを押してLog Bookを選択します。このバリオは最大200のフライトデータを記録することができます。▲▼ ボタンを押すと今までの記録が表示され、▶ ボタンで選択すると、フライトの詳細が出てきます。バッテリーが完全に切れたり、バリオがリセットされたりしたとしても、記録が消えることはありません。

Flight #059	記録ナンバー
Date: 29/01/2011	日付
Start Time: 15:36	テイクオフ時間
Flight Duration: 1:40	フライト持続時間
Max Dist: 12.5mi	最大距離(地上から)
Max Temp: 80°F	最高気温
Min Temp: 60°F	最低気温

Flight # 059	記録ナンバー
Start Alt: 12,083	開始(テイクオフ)高度
Max Alt: 18,522	最大高度
End Alt: 175	ランディング高度
Max Lift: + 520	最大瞬間上昇
Avg. Lift: + 480	平均上昇
Max Sink: - 510	最大沈下

Flight # 059	記録ナンバー
Start	
Lat: 33.82087	テイクオフ緯度、経度
Long: -116.95718	
End	
Lat: 33.81973	ランディング緯度、経度
Long: -116.96423	

Flight # 059	フライトナンバー
> Delete Flight?	記録を消去するには、▼ ボタンでYESを選択し、▶ ボタンで決定。
• No	※このフライトナンバーはLog Bookから完全に削除され、再び番号付されることはありません。
o Yes	

メインメニューからSettingを▶ボタンで選択し、設定メニューに進みます。設定はバッテリーが完全に切れても保存されていますが、ファームウェアがアップグレードした際は一部が消える可能性もあります。設定メニューから7つのカテゴリーの設定を変更することが可能です。
”高度計、GPS、ピープ音、フライト、日時、ユニット、記録”

Altimeter (高度計)

Altitude Calibration

- GPS
- o Known Altitude
- > 1,752 ft

テイクオフ前、高度を調整する為にGPSを使用します。
手動で高度を設定します。

Flight Mode

- True (MSL)
- o Relative to Launch

高度の設定はメインディスプレイに表示されます。
最初にフライトモードを起動した際、テイクオフ高度は自動的に0へリセットされます。

GPS (GPS)

GPS Units

- DDD.DDDDD
- o DD,MM.MM
- o DD,MM,SS

GPS表示の単位を設定することが可能です。

DD度
DD度MM.MM分
DD度MM分SS秒

Beep (ピープ音)

Beep Style

- Standard
- o Classic

アセントにはピープ音のオプションが2つあります。
スタンダード(v1と同様の音)とクラシック(楽器のような音)です。

Sink Alarm

- Alarm On
- o Alarm Off

シンクアラームのオン、オフを変更することが可能です。

Sink Rate

- > 590 ft/min

シンクアラームが鳴る瞬間垂直速度のレートです。

Flight (フライト)

Vertical Speed Avg.

- > 05 seconds

これは垂直速度が平均値になる秒数です。
瞬間垂直スピードの時は常にピープ音が鳴ります。

Start Flight

- > 10 kph velocity

Fly Mode入力後、設定した始動速度に達成するまでバリオは待機しています。
速度に達した時、始動を示すピープ音が連続で鳴ります。

Preflight Beep

- Off
- o On

テイクオフ前の電池消費を防ぐ為に、フライト前のピープ音を止める事ができます。

Date & Time(日時)

Time: 14:19

UTC Offset:

> +02

Date

20/07/2012

Date Format

• DD/MM/YYYY

○ MM/DD/YYYY

GPSシグナルを使用し、時間は自動的に設定されます。
しかしUTCは手動で設定する必要があります。

GPSシグナルを使用し、年月日は自動的に設定されます。
また、表示方法を選択することが可能です。

Units(単位)

Altitude

• m, m/s

○ ft, ft/min

Distance

• km, kph

○ mi, mph

Temperature

• °C

○ °F

この画面では、それぞれの単位を設定します。

Memory(記録)

Track Logs (IGC)

3.6 hours

10% Full

> Clear Track Logs?

Flight Log Book

125 Flights

62.5% Full

> Clear Log Book?

これは詳細なトラックログの現在の記録が表示されています。
これらのログはIGCまたはKMLフォーマットでパソコンにダウンロードできます。
50時間のログメモリーの利用が可能です(1秒毎)。

メモリーの容量がなくなった場合、新しいトラックを記録することができません。
その為、メモリーをクリアする必要があります。(Flight Log Bookに影響はありません)

Flight Log Bookの現在の記録です。ここでは全ての記録を削除できます

Info(基本設定内容)

メインメニューにあるInfoを ▶ ボタンで選択します。

Ascent h-1

Software: v1.222

Serial# FFFF0008

20/07/2012

10:38:05

Altitude: 71.3m

Lat: 0.00000

Long: 0.00000

アセントハードウェアバージョン

アセントソフトウェアバージョン

シリアルナンバー

年月日

時間

高度

緯度

経度

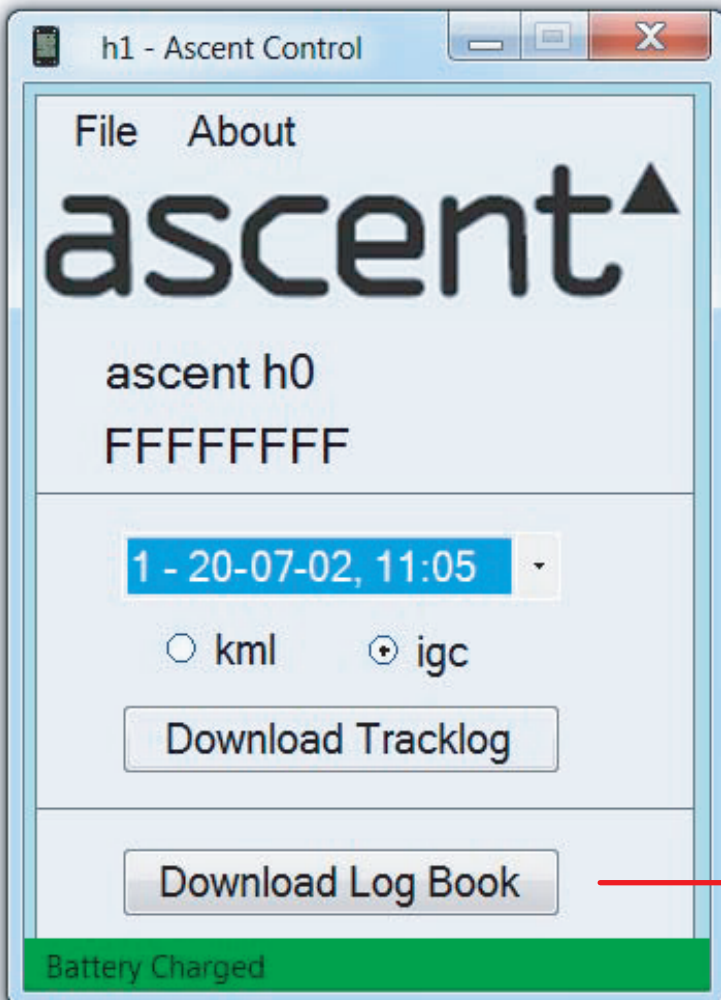
コンピュータへの接続

www.ascent-vario.comにアクセスし、サポートページから「h1 ascent control」をダウンロードしてください。h1は完全に新しいソフトウェアを使用しています。(v1ソフトウェアとの互換性はありません)このソフトウェアは現在のMicrosoft PCのみ利用可能です。

付属のマイクロUSBケーブル端子をバリオにつなげます。コンピュータのUSBポートにもう一方の端子を差し込みます。

初めて使用する際、ソフトウェアがh1を認識しない可能性があり、その場合は手動でドライバーをインストールする必要があります。

1. Device Managerを開きます。(スタートメニューで“device manager”と検索してみてください)
2. Ports(COM & LPT)を選択
3. h1が出てきます。(おそらくAltiという名前の下です)
4. 右側に表示されたいずれかをクリックし、“Update Driver Software…(ドライバーソフトウェア更新…)”をクリック。
ハードウェアウィザードが開きます。
5. ソフトウェア検索の為のWindows Updateへの接続が表示された場合、Noを選択。
6. 特定の位置からインストールを選択
7. 検索の位置をクリックし、Ascentフォルダを選択 C:\Program Files\Ascent\h1 - Ascent Control
8. Next(次へ)をクリック
9. ドライバーがWindows Logo Testingをパスしなかったというポップアップが表示されても、続行をクリックしてください。
ドライバーがインストールされ、Ascent Controlはh1を認識します。



ファームウェアをアップグレードするには
File->Upgrade Firmwareを使用し、アップロードされた新しいファームウェアを選択します。このプロセスではユニットとソフトウェアが反応しなくなるまで約1分かかります。

ファクトリーリセットを実行するには
File->Factory Resetを使用します。これはLog Bookメモリーも完全に消去されるのでご注意ください。

“About”を押すと、
Device Firmware, Application GUI Firmware, DDS Versionが表示されます。

IGCまたはKMLデータをダウンロードするには、ドロップダウンメニューよりダウンロードしたいフライトを選択します。形式を選択、“Download Tracklog”ボタンをクリックします。どのディレクトリーを使用しフライトデータをダウンロードするか準備をします。

このボタンを押すとAscentソフトウェアがあるディレクトリーに.csv形式でLog Bookがダウンロードされます。このファイルはエクセルのようなスプレッドシート(表計算)で見ることができます。

製品の手入方法

この製品は上質な素材でできているためクリーニング以外のメンテナンスは特に必要ありません。中性洗剤で湿らせた柔らかい布で汚れをとり、その後乾いた布で拭きとってください。化学洗剤やシンナーは使用しないでください。プラスチック部分やナイロン部分が傷む恐れがあります。

また、長時間日光や熱、雨や雪にさらされる場所に置かないでください。極限に冷やされると故障し修理不能となります。

ボタンが押し続けられるような状態で保管しないでください。バッテリーが放電してしまう可能性があります。

この製品は防水ではありませんので、水につけたりしないでください。

仕様

高度計:

高解像度、気温補正、圧力センサー—サンプリング 32x/秒
GPS高度またはユーザーが設定した高度を選択可能
真高度またはテイクオフ高度を選択可能
メートルまたはフィート表示

GPS:

48チャンネルのGPS受信機

バリオメータ:

0.1m/秒(20ft/分)単位でデジタル表示の平均をカスタマイズ可能
音量調節可能なオーディオ
鳴り出し値の選択可能なシンクアラーム

気温:

外気温を1度単位でカ氏またはセ氏で計測

メモリー:

自動的にフライトログを記録。(最大300件)
自動的に1秒間隔の詳細なトラックログを記録(最大50時間/ igc or kml形式)

ディスプレイ:1

28×128ピクセルの半透過型モノクロディスプレイ(野外で抜群の視認性)

バッテリー:

Sanyo電池の830mAhの充電可能リチウムイオンバッテリー搭載

サイズ:

83.4mm(8.23")×54mm(2.13")×14.9mm(0.59")

重量:

93g(3.3oz)

Ascent Productバリオをご使用になる際は、下記のソフトウェア使用許諾契約書をよくお読み下さい。お客様は、ライセンス製品をコンピュータへインストールすることによって本契約のすべての条件に同意したものとみなされます。

Ascent Productは、ライセンス商品のノーマルオペレーティングシステムのデバイスに埋め込まれたソフトウェアを使用する限られた権利をお客様に対して許諾します。所有権、著作権、特許、商標権、ノウハウ及びその他のすべての知的財産権は全てAscent Productに帰属します。

お客様のソフトウェアはAscent Productに所有権があり、アメリカ合衆国著作権法と国際著作権条約に基づき保護されています。ソフトウェアの構造、組織、コードは企業秘密です。お客様はソフトウェアを逆コンパイルまたはリバースエンジニアリングしないことに同意します。お客様は、アメリカ合衆国の輸出規制法に違反してソフトウェアを輸出または再輸出しないことに同意します。

保証期限

商品に欠陥があった場合、購入から2年間は無償で保証いたします。通常どおりご使用の際に故障した場合もこの期間内であれば修理またはパーツ交換いたします。これらの修理や交換に費用は一切かかりません。送料・手数料はお客様ご負担とさせていただきます。

乱暴に扱った場合、間違った扱いをした場合、水に濡れた場合、不正な改造や修理がされてある場合は保証できません。

保証サービスを受けるには、販売店にEメールまたはお電話でお問い合わせください。事前にご連絡を頂かずに製品を返品された場合は、対応致しかねますのでご了承ください。

お問い合わせ

商品についてのご質問は下記にお問い合わせください。

www.ascentvario.com

support@ascentvario.com

+1-760-536-8799

Ascent Products
310 S. Twin Oaks Valley Road
Ste 107-168
San Marcos, CA 92078
USA

販売店
株式会社フィールドジョイ
〒399-9301
長野県北安曇郡白馬村北城3020-961
TEL :0261-72-6022 FAX :0261-72-6024
HP: <http://advanceweb.jp/>
Mail: info@fieldjoy.jp

facebookページも随時更新しております。(<http://www.facebook.com/ascent.vario>)
ぜひご覧ください。